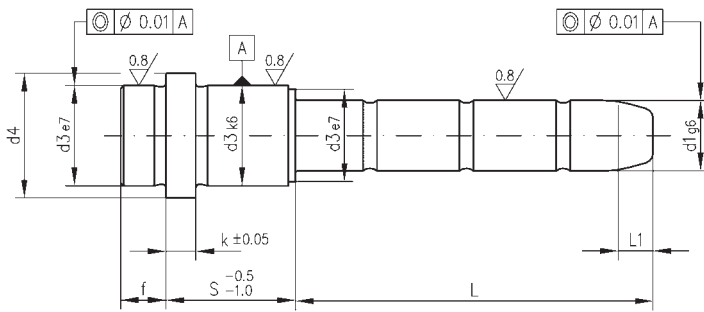


mit Zentrierbund *with centering collar*

ähnlich DIN 16761 – A
 Mat. ~ 1.7131, ca. 60 HRC
 Artikel-Nr. 06701
 Bestell-Beispiel:
 06701 / 9 x 12 x 25

similar to DIN 16761 – A
mat. ~ 1.7131, ca. 60 HRC
article no. 06701
order sample:
06701 / 9 x 12 x 25

L1	f	k	d3	d4	d1	S	L	€	L1	f	k	d3	d4	d1	S	L	€
4	3	3	14		9/10	12	25	5,13	7	9	6	20	25	14/15	22	30	6,92
							45	6,75								50	8,97
							65	8,64								70	11,24
						17	20	5,08								90	12,97
							25	5,41								110	15,24
							30	6,05								125	17,13
							35	6,37								150	19,88
							50	8,11							27	30	7,23
							55	8,32								45	8,97
							70	9,14								65	11,24
							75	9,67								85	12,97
						22	25	6,05								105	15,24
							35	6,75								125	17,83
							55	8,64								145	19,88
							75	9,67								165	24,20
							95	10,58							36	35	8,97
						27	20	6,43								55	11,24
							25	6,59								75	12,97
							30	6,75								95	15,24
							45	7,99								125	18,80
							50	8,64								155	24,20
							70	9,67							46	35	9,67
							90	10,58								45	11,24
						36	25	7,13								65	12,97
							35	7,78								85	15,24
							45	8,64								105	17,83
							65	9,83								125	19,88
							85	10,75								145	24,20
						46	30	8,64							56	35	11,24
							35	8,86								55	12,97
							45	9,35								75	15,24
							70	10,58								95	17,83
						56	35	9,35								135	24,20
							60	10,58							66	55	14,21
7	9	6	20	25	14/15	17	35	6,75								65	15,07
							55	8,97								95	18,80
							75	11,24								125	24,20
							95	12,97							76	55	15,24



mit Zentrierbund

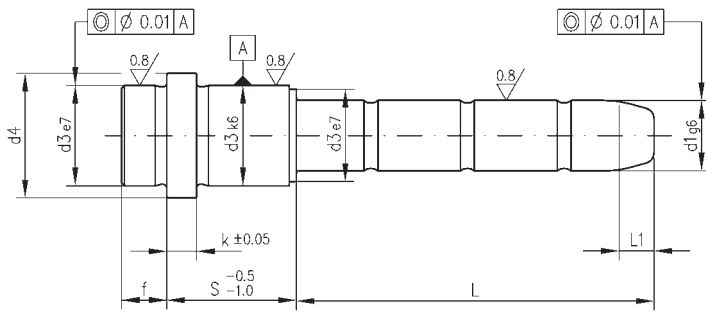
ähnlich DIN 16761 – A
 Mat. ~ 1.7131, ca. 60 HRC
 Artikel-Nr. 06701
 Bestell-Beispiel:
 06701 / 14 x 76 x 95

with centering collar

similar to DIN 16761 – A
 mat. ~ 1.7131, ca. 60 HRC
 article no. 06701
 order sample:
 06701 / 14 x 76 x 95

L1	f	k	d3	d4	d1	S	L	€	L1	f	k	d3	d4	d1	S	L	€	
7	9	6	20	25	14/15	76	95	19,88	7	9	6	26	3	18/20	46	135	23,88	
						86	55	17,66								165	27,17	
							95	21,99								245	38,25	
						86	55	17,83							56	35	13,02	
							95	24,20								55	15,56	
							116	24,20								75	17,99	
7	9	6	26	3	18/20	17	35	8,75								95	20,58	
							55	10,48								155	27,17	
							75	13,02							66	35	14,37	
							120	18,69								55	16,97	
						22	35	9,02								75	19,34	
							45	9,89								95	21,39	
							65	12,47								145	27,17	
							85	14,75							76	55	17,99	
							115	18,69								75	20,58	
						27	35	9,67								95	22,69	
							45	10,48								135	27,17	
							65	13,02							86	55	19,34	
							85	15,56								75	21,39	
							105	17,99								95	23,88	
							125	20,58								125	27,17	
							165	25,12							96	55	20,58	
							225	32,47								95	25,12	
							245	35,44							116	75	25,12	
						36	35	10,48								115	30,25	
							55	13,02								136	135	35,44
							75	15,56	7	9	6	30	35	22/24	17	35	10,91	
							95	17,99								55	12,59	
							115	20,58								75	15,51	
							135	22,69							22	35	11,40	
							165	26,09								55	13,35	
							225	33,60								75	16,21	
							255	38,25								105	20,42	
						46	35	11,72								130	24,05	
							45	13,02							27	35	11,89	
							65	15,56								45	12,59	
							85	17,99								65	15,51	
							105	20,58								85	17,99	

Führungssäulen / Guide Pillars



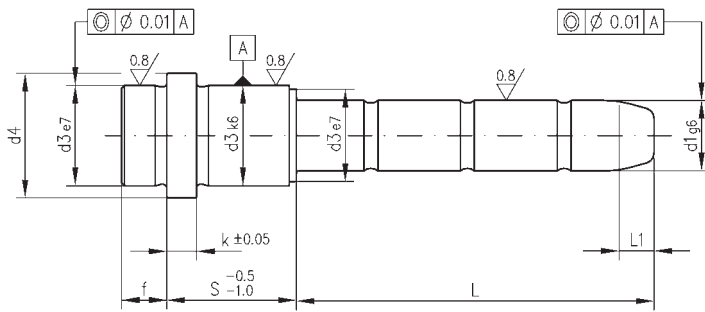
mit Zentrierbund *with centering collar*

ähnlich DIN 16761 – A
 Mat. ~ 1.7131, ca. 60 HRC
 Artikel-Nr. 06701
 Bestell-Beispiel:
 06701 / 22 x 27 x 105

similar to DIN 16761 – A
mat. ~ 1.7131, ca. 60 HRC
article no. 06701
order sample:
06701 / 22 x 27 x 105

L1	f	k	d3	d4	d1	S	L	€	L1	f	k	d3	d4	d1	S	L	€
7	9	6	30	35	22/24	27	105	21,13	7	9	6	30	35	22/24	76	95	27,17
							125	24,05								115	30,47
							165	30,47								145	34,47
							205	35,44							86	55	22,69
							245	39,65								75	25,44
							285	43,11								95	29,06
						36	35	12,59								135	34,47
							55	15,51							96	55	24,05
							75	17,99								75	27,17
							95	21,13								95	30,47
							115	24,05								125	34,47
							135	27,12							116	75	30,47
							165	31,66								115	35,44
							205	36,74								155	39,65
							245	40,52							136	95	35,44
							285	43,97								135	39,65
						46	35	15,02							156	155	43,11
							45	15,45	7	9	6	42	47	30/32	27	45	12,97
							65	17,99								65	15,77
							85	21,13								105	21,28
							105	24,05								165	30,25
							125	27,17								185	33,39
							165	33,39								245	40,62
							205	38,25								285	43,75
						56	35	15,51							36	55	15,80
							55	17,99								75	18,15
							75	21,13								95	21,28
							95	24,05								115	24,42
							115	27,17								155	30,25
							165	34,52								245	41,16
							205	38,58								285	44,84
							66	17,83							46	45	15,77
							55	19,77								65	18,15
							75	22,69								85	21,28
							95	25,44								105	24,42
							155	34,47								125	27,28
						76	55	21,13								165	33,39
							75	24,05								245	41,93

Führungssäulen / Guide Pillars



mit Zentrierbund

ähnlich DIN 16761 – A
 Mat. ~ 1.7131, ca. 60 HRC
 Artikel-Nr. 06701
 Bestell-Beispiel:
 06701 / 30 x 46 x 285

with centering collar

similar to DIN 16761 – A
 mat. ~ 1.7131, ca. 60 HRC
 article no. 06701
 order sample:
 06701 / 30 x 46 x 285

L1	f	k	d3	d4	d1	S	L	€
7	9	6	42	47	30/32	46	285	45,65
						56	55	18,15
							75	21,28
							95	24,42
							115	27,28
							135	30,25
							175	35,98
							245	42,79
							295	46,35
		66				55		19,88
							75	22,85
							95	25,61
							115	28,53
							135	31,33
							175	37,05
							245	41,93
							295	46,57
		76				55		21,28
							75	24,42
							95	27,28
							115	30,25
							155	35,98
							225	42,79
		86				55		22,85
							75	25,61
							95	28,53
							115	31,33
							155	37,05
							225	41,93
		96				55		24,42
							75	27,28
							95	30,25
							115	33,50
							155	38,58
							205	42,79
		116				75		30,80
							115	35,98
							155	40,57

L1	f	k	d3	d4	d1	S	L	€	
7	9	6	42	47	30/32	136	95	35,98	
							115	38,58	
							155	41,93	
						156	115	40,57	
							155	44,84	
						196	155	46,33	
							195	47,97	
7	12	10	54	59	40/42	46	95	34,73	
							165	49,12	
						56	75	32,64	
							115	40,59	
							155	49,12	
							195	58,85	
						66	75	34,73	
							135	47,13	
						76	75	36,84	
							115	44,80	
							175	58,85	
						86	75	38,50	
							135	51,44	
						96	75	40,59	
							115	49,12	
							155	58,85	
						116	95	49,12	
							135	58,85	
							195	73,56	
							136	95	54,09
							135	64,16	
							215	86,51	
						156	115	61,17	
							155	73,56	
							215	91,26	
						196	155	86,51	
							195	98,78	
							235	114,10	
						246	165	107,03	
							245	126,43	