

ohne Zentrierbund

without centering collar

ähnlich DIN 16761 – B
Mat. ~ 1.7131, ca. 60 HRC

similar to DIN 16761 – B
mat. ~ 1.7131, ca. 60 HRC

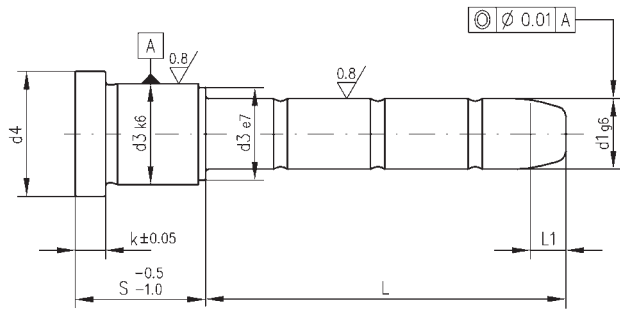
Artikel-Nr. 06702

article no. 06702

Bestell-Beispiel:
06702 / 9 x 12 x 45

order sample:
06702 / 9 x 12 x 45

L1	k	d3	d4	d1	S	L	€	L1	k	d3	d4	d1	S	L	€
4	3	14	16	9/10	12	45	4,71	7	6	20	25	14/15	36	35	7,05
					17	20	3,09							40	7,72
						30	3,91							45	8,13
						35	4,33							55	9,26
					22	25	3,91							65	10,08
						35	4,63							75	11,01
						55	6,38							95	13,07
					27	25	4,26	4					46	20	6,79
						30	4,63	7						35	8,13
						35	5,09							45	9,26
						45	5,92							65	11,01
						50	6,38							85	13,07
					36	25	4,84							105	15,54
						35	5,83	4					56	20	7,72
						45	6,38	7						35	9,26
					46	30	6,38							55	11,01
						45	7,10							75	13,07
						55	8,28							95	15,54
						75	9,93						66	55	12,19
4	6	20	25	14/15	22	20	4,27							65	13,07
7						35	5,87							95	16,62
						40	6,28						76	55	13,07
						45	6,89							95	17,60
						50	7,05						86	55	15,44
						55	7,72							95	19,55
						65	8,85	4	3	26	31	18/20	22	20	4,84
						70	9,26	7						35	6,69
						90	11,01							40	7,20
						110	13,17							45	7,87
4					27	20	4,78							50	8,44
7						35	6,28							55	8,90
						40	6,79							60	9,52
						45	7,05							65	10,19
						55	8,23							70	10,86
						65	9,26							80	11,73
						85	11,01							85	12,55
						105	13,07						22	115	16,31
					36	20	5,66	4						27	5,40



ohne Zentrierbund

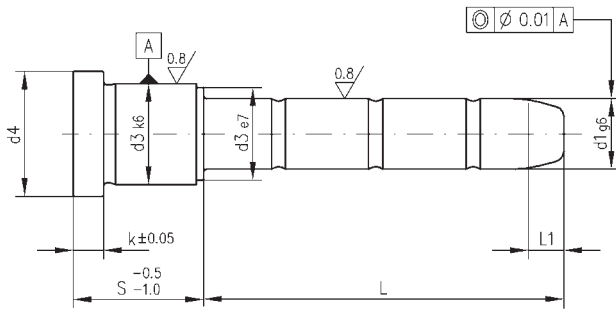
without centering collar

ähnlich DIN 16761 – B
 Mat. ~ 1.7131, ca. 60 HRC
 Artikel-Nr. 06702
 Bestell-Beispiel:
 06702 / 22 x 46 x 60

similar to DIN 16761 – B
 mat. ~ 1.7131, ca. 60 HRC
 article no. 06702
 order sample:
 06702 / 22 x 46 x 60

L1	k	d3	d4	d1	S	L	€	L1	k	d3	d4	d1	S	L	€
7	6	30	35	22/24	46	60	14,66	7	6	42	47	30/32	36	55	12,66
						65	15,18							75	14,82
						70	15,95							95	17,80
						80	17,34							115	20,63
						85	18,11							155	26,09
						105	20,99						46	45	12,66
						125	23,72							65	14,82
						165	29,74							85	17,80
					56	25	10,86							105	20,63
						45	13,84							125	23,10
						55	15,18							165	29,02
						75	18,11						56	55	14,82
						95	20,99							75	17,80
						115	23,72							95	20,63
						165	30,66							115	23,10
					66	55	16,88							135	26,09
						75	19,60							175	31,80
						95	22,23						66	55	16,36
					76	25	13,84							75	19,29
						45	16,77							95	21,92
						55	18,11							115	24,44
						75	20,99							135	27,68
						95	23,72							175	32,83
						115	26,91						76	55	17,80
					86	55	19,60							75	20,63
						75	22,23							95	23,10
						95	25,06							115	26,09
					96	55	20,99							155	31,80
						75	23,72						86	55	19,29
						95	26,91							75	21,92
					116	75	26,91							95	24,44
						115	32,00							115	27,68
						155	35,60							155	32,83
					136	135	35,60						96	55	20,63
7	6	42	47	30/32	27	45	8,23							75	23,10
						65	12,40							95	26,19
						105	17,70							115	29,02
						165	26,09							155	34,27

Führungssäulen / Guide Pillars



ohne Zentrierbund

ähnlich DIN 16761 – B
 Mat. ~ 1.7131, ca. 60 HRC
 Artikel-Nr. 06702
 Bestell-Beispiel:
 06702 / 30 x 116 x 75

without centering collar

similar to DIN 16761 – B
 mat. ~ 1.7131, ca. 60 HRC
 article no. 06702
 order sample:
 06702 / 30 x 116 x 75

30

L1	k	d3	d4	d1	S	L	€	L1	k	d3	d4	d1	S	L	€
7	6	42	47	30/32	116	75	26,09	10	10	66	72	50	96	195	80,62
						115	31,80						116	135	67,25
						155	35,81							155	72,75
					136	95	31,80							195	84,28
						115	34,27						136	135	72,18
						155	37,46							155	78,00
					156	115	35,81							195	89,52
						155	39,10						156	155	83,66
					196	155	40,75							195	95,29
						195	43,42							235	107,02
7	10	54	60	40/42	56	75	26,91						196	175	96,83
						115	34,27							195	102,08
						155	42,70							235	113,60
						195	51,35	10	20	80	86	60	96	115	71,10
					66	75	28,71							155	85,87
						135	40,45							195	100,53
					76	75	30,87						116	135	83,14
						115	38,28							155	90,04
						175	51,35							195	102,59
					86	75	32,52						136	135	91,38
						135	44,66							155	96,26
					96	75	34,27							195	110,46
						115	42,70						156	155	108,87
						155	51,35							195	121,52
					116	95	42,70							235	136,39
						135	51,35						196	175	126,31
						195	65,14							195	131,30
					136	95	46,51							235	145,76
						135	56,29						246	195	143,80
						215	79,34							235	154,20
					156	115	56,29							275	169,06
						155	65,14							315	181,10
						215	83,14								
					196	155	77,07								
						195	89,11								
						235	100,07								
10	10	66	72	50	96	115	57,52								
						155	68,58								