

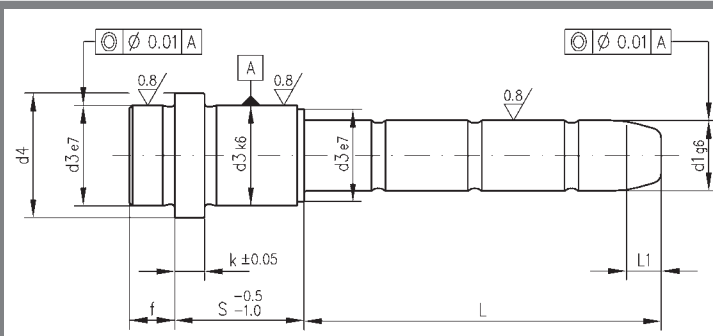
mit Zentrierbund

with centering collar

ähnlich DIN 16761 – A
 Mat. ~ 1.7131, ca. 60 HRC
 Artikel-Nr. 06701
 Bestell-Beispiel:
 06701 / 9 x 12 x 25

similar to DIN 16761 – A
 mat. ~ 1.7131, ca. 60 HRC
 article no. 06701
 order sample:
 06701 / 9 x 12 x 25

L1	f	k	d3	d4	d1	S	L	€	L1	f	k	d3	d4	d1	S	L	€
4	3	3	14		9/10	12	25	4,89	7	9	6	20	25	14/15	22	30	6,59
							45	6,43								50	8,54
							65	8,23								70	10,70
						17	20	4,84								90	12,35
							25	5,15								110	14,51
							30	5,76								125	16,31
							35	6,07								150	18,93
							50	7,72							27	30	6,89
							55	7,92								45	8,54
							70	8,70								65	10,70
							75	9,21								85	12,35
						22	25	5,76								105	14,51
							35	6,43								125	16,98
							55	8,23								145	18,93
							75	9,21								165	23,05
							95	10,08							36	35	8,54
						27	20	6,12								55	10,70
							25	6,28								75	12,35
							30	6,43								95	14,51
							45	7,61								125	17,90
							50	8,23								155	23,05
							70	9,21							46	35	9,21
							90	10,08								45	10,70
						36	25	6,79								65	12,35
							35	7,41								85	14,51
							45	8,23								105	16,98
							65	9,36								125	18,93
							85	10,24								145	23,05
						46	30	8,23							56	35	10,70
							35	8,44								55	12,35
							45	8,90								75	14,51
							70	10,08								95	16,98
						56	35	8,90								135	23,05
							60	10,08							66	55	13,53
7	9	6	20	25	14/15	17	35	6,43								65	14,35
							55	8,54								95	17,90
							75	10,70								125	23,05
							95	12,35							76	55	14,51



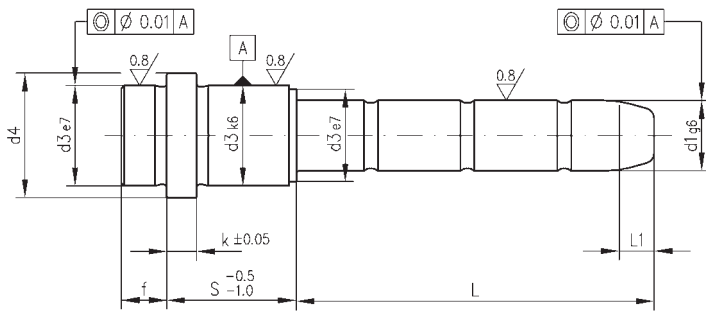
mit Zentrierbund

ähnlich DIN 16761 – A
 Mat. ~ 1.7131, ca. 60 HRC
 Artikel-Nr. 06701
 Bestell-Beispiel:
 06701 / 14 x 76 x 95

with centering collar

similar to DIN 16761 – A
 mat. ~ 1.7131, ca. 60 HRC
 article no. 06701
 order sample:
 06701 / 14 x 76 x 95

L1	f	k	d3	d4	d1	S	L	€	L1	f	k	d3	d4	d1	S	L	€
7	9	6	20	25	14/15	76	95	18,93	7	9	6	26	31	18/20	46	135	22,74
						86	55	16,82								165	25,88
							95	20,94								245	36,43
						96	55	16,98							56	35	12,40
							95	23,05								55	14,82
							116	75	23,05							75	17,13
7	9	6	26	31	18/20	17	35	8,33								95	19,60
							55	9,98								155	25,88
							75	12,40							66	35	13,69
							120	17,80								55	16,16
						22	35	8,59								75	18,42
							45	9,42								95	20,37
							65	11,88								145	25,88
							85	14,05							76	55	17,13
							115	17,80								75	19,60
						27	35	9,21								95	21,61
							45	9,98								135	25,88
							65	12,40							86	55	18,42
							85	14,82								75	20,37
							105	17,13								95	22,74
							125	19,60								125	25,88
							165	23,92							96	55	19,60
							225	30,97								95	23,92
							245	33,75							116	75	23,92
						36	35	9,98								115	28,81
							55	12,40							136	135	33,75
							75	14,82	7	9	6	30	35	22/24	17	35	10,39
							95	17,13								55	11,99
							115	19,60								75	14,77
							135	21,61							22	35	10,86
							165	24,85								55	12,71
							225	32,00								75	15,44
							255	36,43								105	19,45
						46	35	11,16								130	22,90
							45	12,40							27	35	11,32
							65	14,82								45	11,99
							85	17,13								65	14,77
							105	19,60								85	17,13



mit Zentrierbund

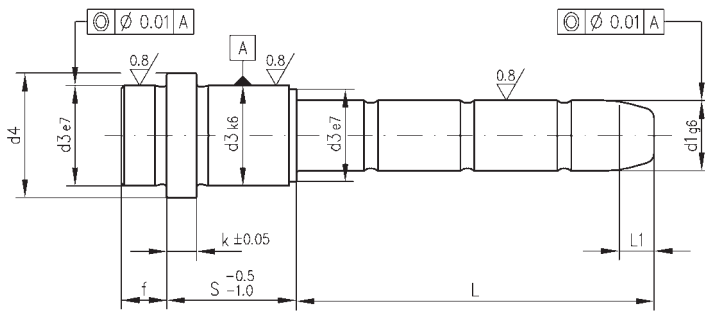
with centering collar

ähnlich DIN 16761 – A
 Mat. ~ 1.7131, ca. 60 HRC
 Artikel-Nr. 06701
 Bestell-Beispiel:
 06701 / 22 x 27 x 105

similar to DIN 16761 – A
 mat. ~ 1.7131, ca. 60 HRC
 article no. 06701
 order sample:
 06701 / 22 x 27 x 105

L1	f	k	d3	d4	d1	S	L	€	L1	f	k	d3	d4	d1	S	L	€
7	9	6	30	35	22/24	27	105	20,12	7	9	6	30	35	22/24	76	95	25,88
							125	22,90								115	29,02
							165	29,02								145	32,83
							205	33,75							86	55	21,61
							245	37,76								75	24,23
							285	41,06								95	27,68
						36	35	11,99								135	32,83
							55	14,77							96	55	22,90
							75	17,13								75	25,88
							95	20,12								95	29,02
							115	22,90								125	32,83
							135	25,83							116	75	29,02
							165	30,15								115	33,75
							205	34,99								155	37,76
							245	38,59							136	95	33,75
							285	41,88								135	37,76
						46	35	14,30							156	155	41,06
							45	14,71	7	9	6	42	47	30/32	27	45	12,35
							65	17,13								65	15,02
							85	20,12								105	20,27
							105	22,90								165	28,81
							125	25,88								185	31,80
							165	31,80								245	38,69
							205	36,43								285	41,67
						56	35	14,77							36	55	15,02
							55	17,13								75	17,29
							75	20,12								95	20,27
							95	22,90								115	23,26
							115	25,88								155	28,81
							165	32,88								245	39,20
							205	36,74								285	42,70
						66	35	16,98							46	45	15,02
							55	18,83								65	17,29
							75	21,61								85	20,27
							95	24,23								105	23,26
							155	32,83								125	25,98
						76	55	20,12								165	31,80
							75	22,90								245	39,93

Führungssäulen / Guide Pillars



mit Zentrierbund

ähnlich DIN 16761 – A
 Mat. ~ 1.7131, ca. 60 HRC
 Artikel-Nr. 06701
 Bestell-Beispiel:
 06701 / 30 x 46 x 285

with centering collar

similar to DIN 16761 – A
 mat. ~ 1.7131, ca. 60 HRC
 article no. 06701
 order sample:
 06701 / 30 x 46 x 285

26

L1	f	k	d3	d4	d1	S	L	€	L1	f	k	d3	d4	d1	S	L	€	
7	9	6	42	47	30/32	46	285	43,48	7	9	6	42	47	30/32	136	95	34,27	
						56	55	17,29								115	36,74	
							75	20,27								155	39,93	
							95	23,26							156	115	38,64	
							115	25,98								155	42,70	
							135	28,81							196	155	44,12	
							175	34,27								195	45,69	
							245	40,75	7	12	10	54	60	40/42	46	95	32,31	
							295	44,14								165	45,69	
						66	55	18,93							56	75	30,36	
							75	21,76								115	37,76	
							95	24,39								155	45,69	
							115	27,17								195	54,74	
							135	29,84							66	75	32,31	
							175	35,29								135	43,84	
							245	39,93							76	75	34,27	
							295	44,35								115	41,67	
						76	55	20,27								175	54,74	
							75	23,26							86	75	35,81	
							95	25,98								135	47,85	
							115	28,81								96	75	37,76
							155	34,27								115	45,69	
							225	40,75								155	54,74	
						86	55	21,76								116	95	45,69
							75	24,39								135	54,74	
							95	27,17								195	68,43	
							115	29,84								136	95	50,32
							155	35,29								135	59,68	
							225	39,93								215	80,47	
						96	55	23,26								156	115	56,90
							75	25,98								155	68,43	
							95	28,81								215	84,89	
							115	31,80							196	155	80,47	
							155	36,74								195	91,89	
							205	40,75								235	106,14	
						116	75	29,33								246	165	99,56
							115	34,27								245	117,61	
							155	38,64										