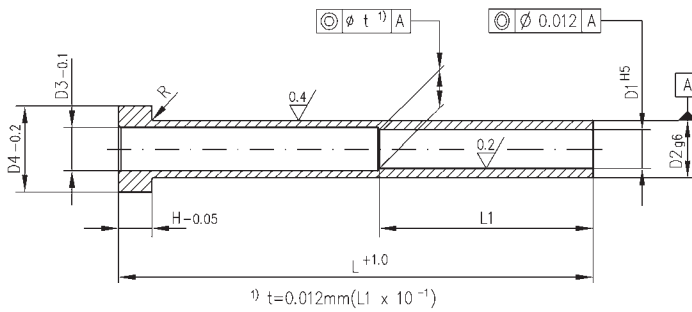


Auswerferhülsen / Ejector Sleeves



mit zylindrischem Kopf
entsprechend DIN ISO 8405
gehärtet (WS)
Artikel-Nr. 38111

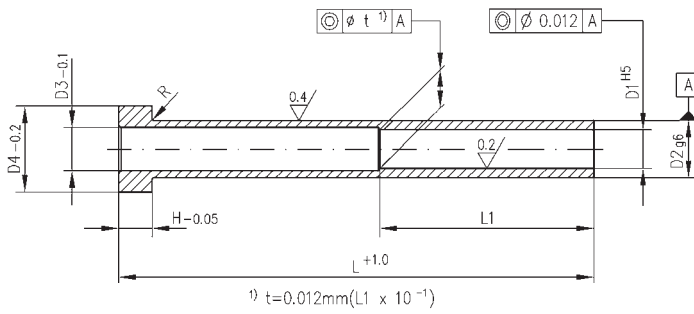
with cylindrical head
according to DIN ISO 8405
hardened (WS)
article no. 38111

22

Unverbindliche Preisempfehlung in € je 1 Stück / recommended price in € per 1 piece

D2 g6	D1 H5	D3 - 0,1	L1 ab/from mm	L + 1,0												
				60	75	100	125	150	175	200	225	250	275	300	325	350
3	1,5	1,9	35	61,20	64,26	74,46	86,70	95,88	107,10							
3	1,6	2	35	61,20	64,26	74,46	86,70	95,88	107,10							
4	1,5	2	35	61,20	64,26	74,46	86,70	95,88	107,10	118,32	131,58	149,94				
4	2	2,4	35	53,04	55,08	64,26	70,38	78,54	93,84	107,10	118,32	131,58				
4	2,2	2,5	35	53,04	55,08	64,26	70,38	78,54	93,84	107,10	118,32	131,58				
4	2,5	3	35	53,04	55,08	64,26	70,38	78,54	93,84	107,10	118,32	131,58				
5	2	2,5	45	53,04	55,08	64,26	70,38	78,54	93,84	107,10	118,32		141,78	154,02		
5	2,5	3	45	53,04	55,08	64,26	70,38	78,54	93,84	107,10	118,32	131,58	141,78	154,02		
5	2,7	3	45	53,04	55,08	64,26	70,38	78,54	93,84	107,10	118,32	131,58		154,02		
5	3	3,3	45	52,02	54,06	62,22	69,36	77,52	86,70	104,04	118,32	131,58	141,78	154,02		
5	3,2	3,5	45	52,02	54,06	62,22	69,36	77,52	86,70	104,04	118,32	131,58	141,78	154,02		
5	3,5	4	45	52,02	54,06	62,22	69,36	77,52	86,70	104,04	118,32	131,58	141,78	154,02		
6	2	3	45	52,02	54,06	62,22	69,36	77,52	86,70	104,04	118,32					
6	3	3,5	45	52,02	54,06	62,22	69,36	77,52	86,70	104,04	118,32	131,58	141,78	149,94		
6	3,5	4	45	52,02	54,06	62,22	69,36	77,52	86,70	104,04	118,32	131,58	141,78	149,94		
6	3,7	4	45	52,02	54,06	62,22	69,36	77,52	86,70	104,04	118,32	131,58	141,78	149,94		
6	4	4,5	45	53,04	55,08	64,26	70,38	78,54	87,72	95,88	111,18	124,44	134,64	143,82		
6	4,5	5	45	53,04	55,08	64,26	70,38	78,54	87,72	95,88	111,18	124,44	134,64	143,82		
7	4,5	5,3	45				75,48	83,64	92,82	100,98	116,28	130,56				
8	2	4	45	53,04	55,08	64,26	70,38	78,54	87,72	95,88	111,18	124,44	134,64			
8	3	4	45	53,04	55,08	64,26	70,38	78,54	87,72	95,88	111,18	124,44	134,64		154,02	
8	4	4,3	45	53,04	55,08	64,26	70,38	78,54	87,72	95,88	111,18	124,44	134,64	143,82	154,02	
8	4,2	5	45	53,04	55,08	64,26	70,38	78,54	87,72	95,88	111,18	124,44	134,64	143,82	154,02	
8	4,5	5	45		55,08	64,26	70,38	78,54	87,72	95,88						
8	5	5,3	45	56,10	60,18	67,32	74,46	81,60	88,74	97,92	111,18	124,44	134,64	143,82		
8	5,2	5,5	45	56,10	60,18	67,32	74,46	81,60	88,74	97,92	111,18	124,44	134,64	143,82	154,02	
8	5,5	6	45	56,10	60,18	67,32	74,46	81,60	88,74	97,92	111,18	124,44	134,64	143,82	154,02	
10	3	5	45	58,14		69,36	76,50	84,66	91,80		111,18					
10	4	5	45	58,14	62,22	69,36	76,50	84,66	91,80	99,96		121,38	130,56			161,16
10	5	6	45	58,14	62,22	69,36	76,50	84,66	91,80	99,96	111,18	121,38	130,56	141,78	149,94	161,16
10	6	6,3	45	58,14	62,22	69,36	76,50	84,66	91,80	99,96	111,18	121,38	130,56	141,78	149,94	161,16
10	6,2	6,5	45	58,14	62,22	69,36	76,50	84,66	91,80	99,96	111,18	121,38	130,56	141,78	149,94	
10	6,5	8	45	58,14	62,22	69,36	76,50	84,66	91,80	99,96	111,18	121,38	130,56	141,78	149,94	161,16
10	7	8	45	58,14	62,22	69,36	76,50	84,66	91,80	99,96	111,18	121,38	130,56	141,78	149,94	161,16

Auswerferhülsen / Ejector Sleeves



mit zylindrischem Kopf
entsprechend DIN ISO 8405
gehärtet (WS)
Artikel-Nr. 38111

with cylindrical head
according to DIN ISO 8405
hardened (WS)
article no. 38111

Unverbindliche Preisempfehlung in € je 1 Stück / recommended price in € per 1 piece

D2 g6	D1 H5	D3 - 0,1	L1 ab/from mm	L + 1,0												
				60	75	100	125	150	175	200	225	250	275	300	325	350
12	4	6	45	59,16	64,26	70,38	77,52	86,70	93,84	100,98	113,22	124,44		154,02	166,26	
12	5	6	45	59,16	64,26	70,38	77,52	86,70	93,84	100,98	113,22	124,44	134,64			
12	6	8	45	59,16	64,26	70,38	77,52	86,70	93,84	100,98	113,22	124,44		143,82	154,02	
12	7	8	45	59,16	64,26	70,38	77,52	86,70	93,84	100,98	113,22	124,44	134,64	143,82	154,02	166,26
12	8	10	45	59,16	64,26	70,38	77,52	86,70	93,84	100,98	113,22	124,44	134,64	143,82	154,02	166,26
12	8,2	10	45	59,16	64,26	70,38	77,52	86,70	93,84	100,98	113,22	124,44	134,64		154,02	166,26
12	8,2	10	45	59,16	64,26	70,38	77,52	86,70	93,84	100,98	113,22	124,44				166,26
14	9	10	45	59,16	64,26	70,38	77,52	86,70	93,84	100,98	113,22	124,44	134,64	143,82	154,02	
14	5	6	45		66,30	73,44	79,56	87,72	95,88			128,52				
14	6	8	45		66,30	73,44	79,56	87,72	95,88	104,04	116,28	128,52	138,72			
14	7	8	45		66,30	73,44	79,56	87,72	95,88			128,52	138,72			
14	8	10	45		66,30	73,44	79,56	87,72	95,88	104,04	116,28	128,52	138,72			169,32
14	9	10	45		66,30	73,44	79,56	87,72	95,88	104,04	116,28	128,52	138,72	147,90		
14	10	10,5	45		66,30	73,44	79,56	87,72	95,88	104,04	116,28		138,72	147,90	159,12	
14	10,5	11	45		66,30	73,44	79,56	87,72	95,88	104,04	116,28	128,52	138,72	147,90	159,12	169,32
14	11	12	45		66,30	73,44	79,56	87,72	95,88	104,04	116,28	128,52	138,72		159,12	
16	8	10	45		67,32	74,46	81,60	88,74	97,92	105,06	116,28	128,52	138,72	147,90	159,12	
16	10	12	45		67,32	74,46	81,60	88,74	97,92	105,06	116,28	128,52	138,72	147,90		
16	12	12,5	45		67,32	74,46	81,60	88,74	97,92	105,06	116,28	128,52	138,72	147,90		
16	12,5	13	45		67,32	74,46	81,60	88,74	97,92	105,06	116,28	128,52	138,72		159,12	
16	13,5	14	45		67,32	74,46	81,60	88,74	97,92	105,06		128,52				
20	10	12	45			77,52		92,82				131,58				
20	12	14	45			77,52		92,82	108,12			131,58		151,98		
20	14	16	45			77,52		92,82	108,12			131,58		151,98		