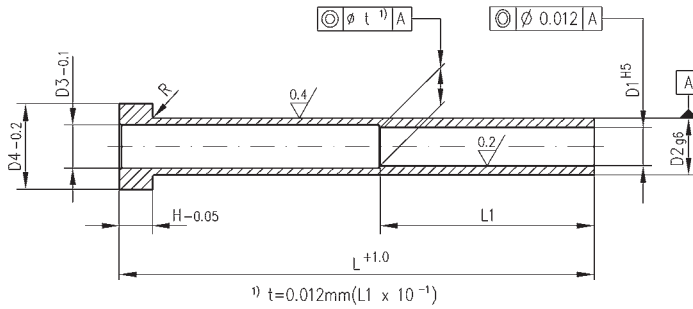


Auswerferhülsen / Ejector Sleeves



mit zylindrischem Kopf
entsprechend DIN ISO 8405
gehärtet (WS)
Artikel-Nr. 38111

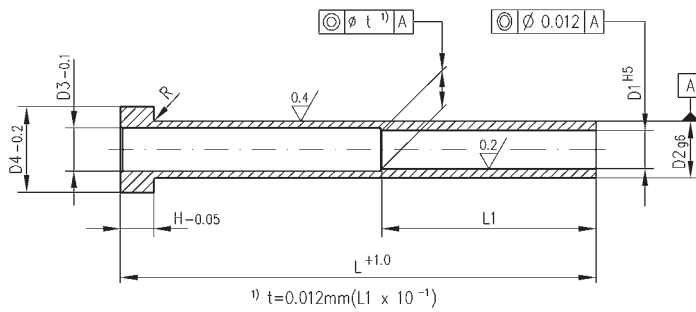
with cylindrical head
according to DIN ISO 8405
hardened (WS)
article no. 38111

20

Unverbindliche Preisempfehlung in € je 1 Stück / recommended price in € per 1 piece

D2 g6	D1 H5	D3 -0,1	L1 ab/from mm	L + 1,0													
				60	75	100	125	150	175	200	225	250	275	300	325	350	
3	1,5	1,9	35	60,-	63,-	73,-	85,-	94,-	105,-								
3	1,6	2,0	35	60,-	63,-	73,-	85,-	94,-	105,-								
4	1,5	2,0	35	60,-	63,-	73,-	85,-	94,-	105,-	116,-	129,-	147,-					
4	2,0	2,4	35	52,-	54,-	63,-	69,-	77,-	92,-	105,-	116,-	129,-					
4	2,2	2,5	35	52,-	54,-	63,-	69,-	77,-	92,-	105,-	116,-	129,-					
4	2,5	3,0	35	52,-	54,-	63,-	69,-	77,-	92,-	105,-	116,-	129,-					
5	2,0	2,5	45	52,-	54,-	63,-	69,-	77,-	92,-	105,-	116,-		139,-	151,-			
5	2,5	3,0	45	52,-	54,-	63,-	69,-	77,-	92,-	105,-	116,-	129,-	139,-	151,-			
5	2,7	3,0	45	52,-	54,-	63,-	69,-	77,-	92,-	105,-	116,-	129,-		151,-			
5	3,0	3,3	45	51,-	53,-	61,-	68,-	76,-	85,-	102,-	116,-	129,-	139,-	151,-			
5	3,2	3,5	45	51,-	53,-	61,-	68,-	76,-	85,-	102,-	116,-	129,-	139,-	151,-			
5	3,5	4,0	45	51,-	53,-	61,-	68,-	76,-	85,-	102,-	116,-	129,-	139,-	151,-			
6	2,0	3,0	45	51,-	53,-	61,-	68,-	76,-	85,-	102,-	116,-						
6	3,0	3,5	45	51,-	53,-	61,-	68,-	76,-	85,-	102,-	116,-	129,-	139,-	147,-			
6	3,5	4,0	45	51,-	53,-	61,-	68,-	76,-	85,-	102,-	116,-	129,-	139,-	147,-			
6	3,7	4,0	45	51,-	53,-	61,-	68,-	76,-	85,-	102,-	116,-	129,-	139,-	147,-			
6	4,0	4,5	45	52,-	54,-	63,-	69,-	77,-	86,-	94,-	109,-	122,-	132,-	141,-			
6	4,5	5,0	45	52,-	54,-	63,-	69,-	77,-	86,-	94,-	109,-	122,-	132,-	141,-			
7	4,5	5,3	45				74,-	82,-	91,-	99,-	114,-	128,-					
8	2,0	4,0	45	52,-	54,-	63,-	69,-	77,-	86,-	94,-	109,-	122,-	132,-				
8	3,0	4,0	45	52,-	54,-	63,-	69,-	77,-	86,-	94,-	109,-	122,-	132,-		151,-		
8	4,0	4,3	45	52,-	54,-	63,-	69,-	77,-	86,-	94,-	109,-	122,-	132,-	141,-	151,-		
8	4,2	5,0	45	52,-	54,-	63,-	69,-	77,-	86,-	94,-	109,-	122,-	132,-	141,-	151,-		
8	4,5	5,0	45		54,-	63,-	69,-	77,-	86,-	94,-							
8	5,0	5,3	45	55,-	59,-	66,-	73,-	80,-	87,-	96,-	109,-	122,-	132,-	141,-			
8	5,2	5,5	45	55,-	59,-	66,-	73,-	80,-	87,-	96,-	109,-	122,-	132,-	141,-	151,-		
8	5,5	6,0	45	55,-	59,-	66,-	73,-	80,-	87,-	96,-	109,-	122,-	132,-	141,-	151,-		
10	3,0	5,0	45	57,-		68,-	75,-	83,-	90,-		109,-						
10	4,0	5,0	45	57,-	61,-	68,-	75,-	83,-	90,-	98,-		119,-	128,-				158,-
10	5,0	6,0	45	57,-	61,-	68,-	75,-	83,-	90,-	98,-	109,-	119,-	128,-	139,-	147,-	158,-	
10	6,0	6,3	45	57,-	61,-	68,-	75,-	83,-	90,-	98,-	109,-	119,-	128,-	139,-	147,-	158,-	
10	6,2	6,5	45	57,-	61,-	68,-	75,-	83,-	90,-	98,-	109,-	119,-	128,-	139,-	147,-		
10	6,5	8,0	45	57,-	61,-	68,-	75,-	83,-	90,-	98,-	109,-	119,-	128,-	139,-	147,-	158,-	
10	7,0	8,0	45	57,-	61,-	68,-	75,-	83,-	90,-	98,-	109,-	119,-	128,-	139,-	147,-	158,-	

Auswerferhülsen / Ejector Sleeves



mit zylindrischem Kopf
entsprechend DIN ISO 8405
gehärtet (WS)
Artikel-Nr. 38111

with cylindrical head
according to DIN ISO 8405
hardened (WS)
article no. 38111

Unverbindliche Preisempfehlung in € je 1 Stück / recommended price in € per 1 piece

21

D2 g6	D1 H5	D3 -0,1	L1 ab/ from mm	L +1,0												
				60	75	100	125	150	175	200	225	250	275	300	325	350
12	4,0	6,0	45	58,-	63,-	69,-	76,-	85,-	92,-	99,-	111,-	122,-			151,-	163,-
12	5,0	6,0	45	58,-	63,-	69,-	76,-	85,-	92,-	99,-	111,-	122,-	132,-			
12	6,0	8,0	45	58,-	63,-	69,-	76,-	85,-	92,-	99,-	111,-	122,-		141,-	151,-	
12	7,0	8,0	45	58,-	63,-	69,-	76,-	85,-	92,-	99,-	111,-	122,-	132,-	141,-	151,-	163,-
12	8,0	10,0	45	58,-	63,-	69,-	76,-	85,-	92,-	99,-	111,-	122,-	132,-	141,-	151,-	163,-
12	8,2	10,0	45	58,-	63,-	69,-	76,-	85,-	92,-	99,-	111,-	122,-	132,-		151,-	163,-
12	8,5	10,0	45	58,-	63,-	69,-	76,-	85,-	92,-	99,-	111,-	122,-				163,-
12	9,0	10,0	45	58,-	63,-	69,-	76,-	85,-	92,-	99,-	111,-	122,-	132,-	141,-	151,-	
14	5,0	6,0	45		65,-	72,-	78,-	86,-	94,-			126,-				
14	6,0	8,0	45		65,-	72,-	78,-	86,-	94,-	102,-	114,-	126,-	136,-			166,-
14	7,0	8,0	45		65,-	72,-	78,-	86,-	94,-			126,-	136,-			
14	8,0	10,0	45		65,-	72,-	78,-	86,-	94,-	102,-	114,-	126,-	136,-			166,-
14	9,0	10,0	45		65,-	72,-	78,-	86,-	94,-	102,-	114,-	126,-	136,-	145,-		
14	10,0	10,5	45		65,-	72,-	78,-	86,-	94,-	102,-	114,-		136,-	145,-	156,-	
14	10,5	11,0	45		65,-	72,-	78,-	86,-	94,-	102,-	114,-	126,-	136,-	145,-	156,-	166,-
14	11,0	12,0	45		65,-	72,-	78,-	86,-	94,-	102,-	114,-	126,-	136,-		156,-	
16	8,0	10,0	45		66,-	73,-	80,-	87,-	96,-	103,-	114,-	126,-	136,-	145,-	156,-	
16	10,0	12,0	45		66,-	73,-	80,-	87,-	96,-	103,-	114,-	126,-	136,-	145,-		
16	12,0	12,5	45		66,-	73,-	80,-	87,-	96,-	103,-	114,-	126,-	136,-	145,-		
16	12,5	13,0	45		66,-	73,-	80,-	87,-	96,-	103,-	114,-	126,-	136,-		156,-	
16	13,5	14,0	45		66,-	73,-	80,-	87,-	96,-	103,-		126,-				
20	10,0	12,0	45			76,-		91,-				129,-				
20	12,0	14,0	45			76,-		91,-		106,-		129,-		149,-		
20	14,0	16,0	45			76,-		91,-		106,-		129,-		149,-		