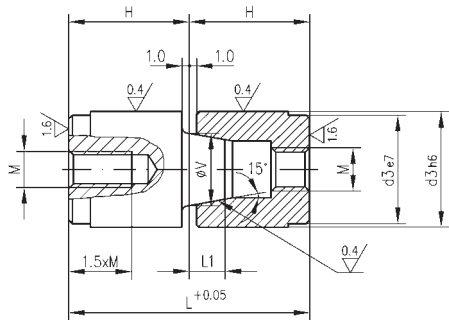


Zentriereinheiten / Tapered Interlocks



ZE-S

Mat. 1.2379, ca. 60 ± 2 HRC
Artikel-Nr. 01251

ZE-S

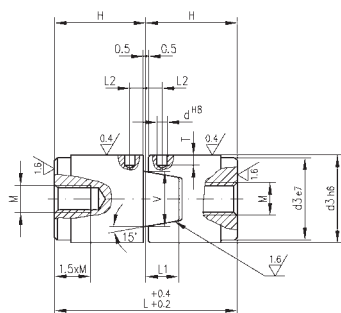
mat. 1.2379, ca. 60 ± 2 HRC
article no. 01251

Unverbindliche Preisempfehlung in € je 1 Einheit / recommended price in € per unit

39

d3 h6	H	L1	M	L + 0,05	V	€
12	17	4	4	34	8	29,55
14	17	6	5	34	10	32,10
16	17	6	5	34	10	33,85
20	27	9	8	54	15	37,05
25	27	10	8	54	20	41,40
26	27	10	8	54	20	42,30
30	36	14	10	72	25	46,75
32	36	14	10	72	35	47,95
42	46	18	10	92	35	56,90

Prismatische Zentriereinheiten / Prismatic Interlocks



ZE-SP

Mat. 1.2363, ca. 48 ± 2 HRC
Artikel-Nr. 01451

ZE-SP

mat. 1.2363, ca. 48 ± 2 HRC
article no. 01451

Unverbindliche Preisempfehlung in € je Einheit / recommended price in € per unit

d3 h6	H	L1	M	L + 0,4 + 0,2	V	d H8	L2	T	€
30	36	10	10	72	18	4	5	5	73,20
42	46	14	10	92	23	5	6	7	95,30
54	56	17	12	112	30	6	8	8	120,00
80	76	27	16	152	42	8	8	11	150,90

Sonderabmessungen auf Anfrage / special dimensions on request