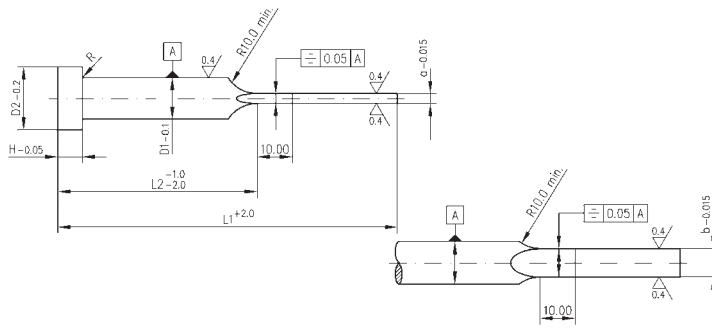


Flachauswerferstifte / Flat Ejector Pins



mit zylindrischem Kopf
Schaft rechteckig abgesetzt
entsprechend DIN ISO 8693
gehärtet (WS)

with cylindrical head
rectangularly shouldered
according to DIN ISO 8693
hardened (WS)

Form F

shape F

Artikel-Nr. 32151

article no. 32151

22

Unverbindliche Preisempfehlung in € je 1 Stück / recommended price in € per 1 piece

D1 -0,1	a -0,015	b -0,015	L1 + 2,0								
			63	80	100	125	160	200	250	315	
							L2 -1,0 -2,0 -2				
			30	40	50	60	80	100	125	160	
4	1	3,5	17,94	21,04	22,41	24,25					
4,2	0,8	3,8	21,52	23,57	27,20	28,94	30,88	34,37			
4,2	1	3,8	17,94	21,04	22,41	24,25	26,73	29,74			
4,2	1,2	3,8		20,31	21,83	23,57	24,99	27,73			
5	1	4,5		23,57	28,46	35,30	42,51	43,51			
5	1,2	4,5		21,83	27,20	34,20	40,04	42,83			
5	1,5	4,5			26,41	32,15	38,51	42,09			
6	1	5,5		22,83	30,25	36,46	43,51	47,04			
6	1,2	5,5		22,10	29,30	35,72	42,83	45,61			
6	1,5	5,5			28,46	35,30	42,51	44,61	48,16		
6	2	5,5			26,41	32,46	39,56	42,83			
8	1,2	7,5			39,20	47,04	54,45	61,19			
8	1,5	7,5				46,04	53,24	59,56	64,08		
8	2	7,5					51,82	57,24	62,98	75,12	
10	1,5	9,5					70,97	80,13	89,91	107,01	
10	2	9,5						77,23	88,12	104,12	
12	2	11,5						93,91	119,53	138,42	
12	2,5	11,5						93,23	119,01	137,90	

Flachauswerferstifte mit Längsschliff und/oder Eckradius $\geq 0,2$ auf Anfrage.

Flat ejector pins ground lengthwise and/or with corner radius $\geq 0,2$ upon request.