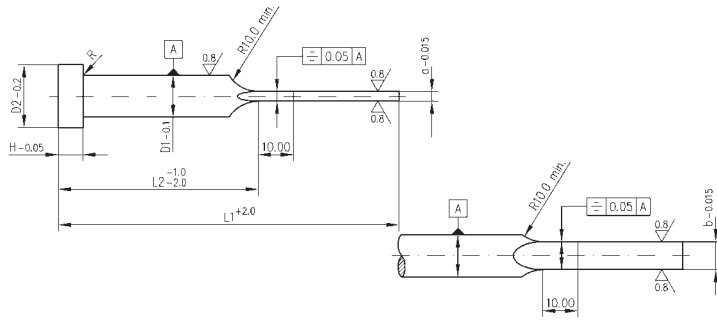


Flachauswerferstifte / Flat Ejector Pins



mit zylindrischem Kopf
Schaft rechteckig abgesetzt
entsprechend DIN ISO 8693
nitriert (schwarz)
(WAS)

with cylindrical head
rectangularly shouldered
according to DIN ISO 8693
nitrided (black)
(hot-working steel)

Form F

shape F

Artikel-Nr. 32452

article no. 32452

12

Unverbindliche Preisempfehlung in € je 1 Stück / recommended price in € per 1 piece

D1 -0,1	a -0,015	b -0,015	L1 + 2,0								
			63	80	100	125	160	200	250	315	400
			L2 -1,0 -2,0								
			30	40	50	60	80	100	125	160	200
4	1	3,5	21,94	24,04	26,20						
4,2	0,8	3,8	23,31	25,46	29,99	31,04					
4,2	1	3,8	21,94	24,04	26,52	28,25	30,46				
4,2	1,2	3,8		23,31	25,73	27,52	29,99				
5	1	4,5		25,73	31,04	38,51	45,56				
5	1,2	4,5		23,62	30,73	37,46	44,88				
5	1,5	4,5			29,88	36,04	43,51	46,30			
6	1	5,5		27,88	35,67	43,09	50,09				
6	1,2	5,5		26,86	35,36	42,77	49,56				
6	1,5	5,5			34,30	42,09	48,77	51,66			
6	2	5,5				39,14	47,35	49,82			
8	1,2	7,5			47,64	56,56	64,08	71,55			
8	1,5	7,5				55,56	62,98	69,76	76,13		
8	2	7,5					60,14	66,34	73,24	78,44	
10	1,5	9,5					83,55	94,12	107,01	128,22	
10	2	9,5						90,97	103,01	123,59	141,37
12	2	11,5						111,59	137,90	160,78	200,35
12	2,5	11,5						105,91	132,79	153,36	191,72
16	2	15,5						141,37	177,46	204,34	254,12
16	2,5	15,5						133,32	168,25	196,24	245,49

Flachauswerferstifte mit Längsschliff und/oder Eckradius $\geq 0,2$ auf Anfrage.

Flat ejector pins ground lengthwise and/or with corner radius $\geq 0,2$ upon request.